

# SCHNITTSCHUTZ

## Wie funktioniert Pfanner Schnittschutz?

Eine Schnittschutzhose ist eine Schutzbekleidung für Arbeiten mit der Motorsäge und soll vor Verletzungen im Beinbereich schützen. An den am meisten gefährdeten Stellen, im vorderen Beinbereich, ist vom Knöchel bis an die Hüfte zwischen den äußeren und inneren Hosenstoffen eine Schicht aus lose verwebten, sehr langen, feinen, reißfesten Fäden eingearbeitet.

Bei Berührung zerschneidet die Kette der Motorsäge den Oberstoff und nimmt aus der Schutzschicht die Fäden auf, die sich dann um das Antriebsrad der Motorsäge wickeln und die Maschine in Sekundenbruchteilen blockieren.

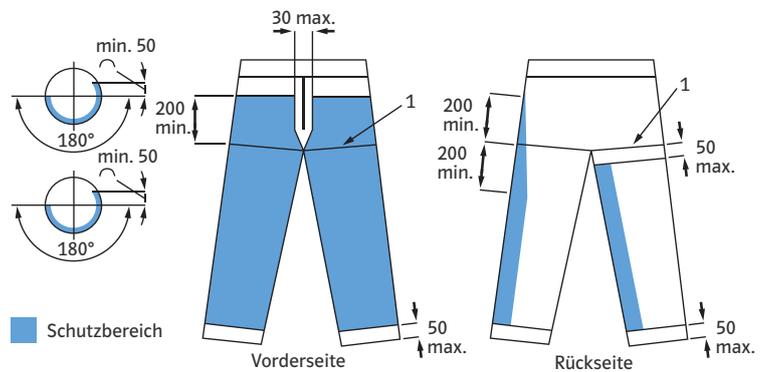
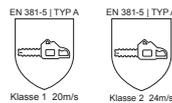
Schnittschutzhosen werden nach EN 381-5 definiert. Es gibt zwei Formen für den Beinschutz: Der Typ A ist für professionelle Kettensägenführer bei den üblichen Holzerntearbeiten gedacht. Der Schnittschutz ist im Wesentlichen auf die Vorderseiten der Beine beschränkt. Der Typ C soll von Personen benutzt werden, die gefährdet sind, sich mit der Kettensäge auf der Beinrückseite zu verletzen. Typ C Hosen haben den Schutzbereich auf der Vorder- und Rückseite (Rundum-Schutz).

**Die Schnittschutzhosen werden in 4 Klassen unterteilt:**  
**Klasse 0:** bis 16 m/s, **Klasse 1:** bis 20 m/s, **Klasse 2:** bis 24 m/s, **Klasse 3:** bis 28 m/s

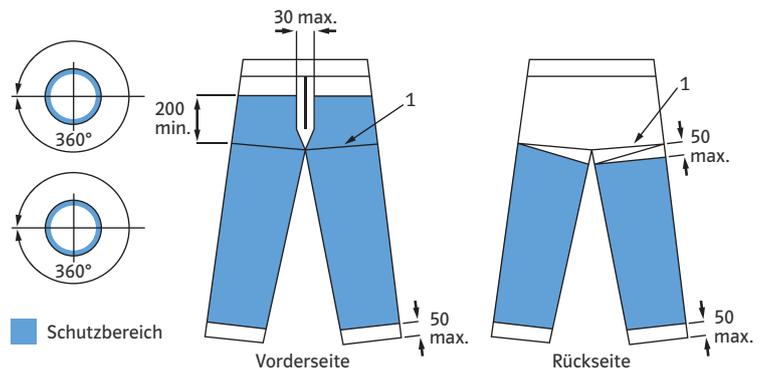
In einem zentralen Gebrauchstest prüft das KWF (Kuratorium für Waldarbeit und Forsttechnik) den Gebrauchswert von persönlicher Schutzausrüstung. Bei 13 Teststellen wird die im Forstbereich gebräuchliche persönliche Schutzausrüstung ein Jahr lang getestet. Die Teststellen befinden sich in Deutschland, Österreich, Schweiz, Niederlande, Tschechien und Polen. Die Sachbearbeiter der Teststellen geben die angemeldeten Produkte an Profis in den verschiedenen Forstbetrieben weiter und betreuen den Testablauf. Nach einem Jahr Tragedauer beurteilen die jeweiligen Testpersonen die Qualität der PSA mit einem speziell dafür entwickelten Fragebogen. Die Beurteilung schließt die Ausstattung, Trageeigenschaften, Haltbarkeit und Strapazierfähigkeit sowie die Pflegebarkeit des Produktes ein.

Für die Pfanner Schnittschutzbekleidung werden Stoffe aus hochwertigen Hightech Fasern verarbeitet, um dem Träger eine extrem robuste und gleichzeitig leichte Schutzbekleidung zu bieten. Die wasser- und schmutzabweisenden Ausrüstungen der Stoffe verleihen der Bekleidung zusätzlichen Tragekomfort. Der permanente Austausch mit Profis im Extremsinsatz garantiert unseren Kunden, dass Pfanner Produkte den höchsten Anforderungen gerecht werden. Wir legen Wert auf Funktionalität, Passform, Komfort, Langlebigkeit und natürlich auch auf bestes Design.

### Typ A (Maße in mm)



### Typ C (Maße in mm)



Gladiator®



Gladiator® Extrem



FPA Anerkennung